

Cuisson modulaire 900XP Grillade HP électrique Top 400 mm

REPÈRE # _____

MODELE # _____

NOM # _____

SIS # _____

AIA # _____



391346 (E9GREDGS0P)

Grillade électrique top HP
400 mm

Caractéristiques principales

- Eléments de chauffe en Incoloy armé situés sous la grille de cuisson.
- Chaque zone de chauffe a une régulation de puissance indépendante par un bouton de commande.
- Voyant lumineux d'alimentation.
- Eléments de chauffe relevables à 90° pour un nettoyage facile.
- Grilles amovibles en forme de U, en acier inox de 2 mm d'épaisseur pour une chauffe rapide de la surface de cuisson.
- Cuve fixe avec évacuation pour récupérer les jus de cuisson et graisses résiduels.
- Evacuation avec bonde de surverse et filtre.
- Remplir la cuve d'eau avant cuisson.
- Alarme visuelle cuve vide.
- Robinet de remplissage d'eau avec bouton de commande en façade.
- Défecteurs de récupération de chaleur, en inox et amovibles, réduisant le temps de cuisson.
- Dossieret de protection sur 3 côtés facilement démontable.
- Installation possible sur soubassement neutre ou base réfrigérée positive/négative.
- Convient pour une installation sur un comptoir.

Construction

- Le modèle possède des bords à angle droit permettant un assemblage à joints lisses entre les éléments, éliminant ainsi les espaces et les pièges à salissure.
- Plan de travail de 2 mm d'épaisseur en acier inox AISI304.
- Panneaux extérieurs en acier inox avec fini Scotch-Brite
- L'ensemble fait 930 mm de profondeur pour fournir une plus grande surface de travail.

APPROBATION: _____

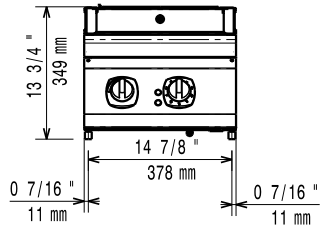
Accessoires inclus

- 1 X Racloir pour grillade HP électrique PNC 206436

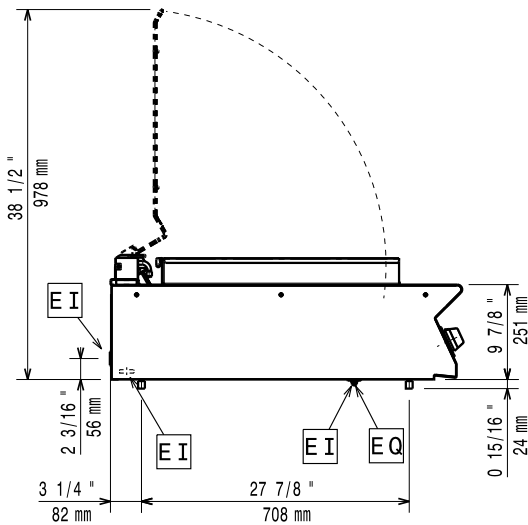
Accessoires en option

- Kit de jonction PNC 206086
- Support pour système "pont" de 800 mm PNC 206137
- Support pour système "pont" de 1000 mm PNC 206138
- Support pour système "pont" de 1200 mm PNC 206139
- Support pour système "pont" de 1400 mm PNC 206140
- Support pour système "pont" de 1600 mm PNC 206141
- Support pour système "pont" de 400 mm PNC 206154
- Racloir pour grillade HP électrique PNC 206436
- Extension de vidange pour grillade HP PNC 206437
- Mains courantes latérales droite + gauche PNC 216044
- Main courante frontale 400 mm PNC 216046
- Main courante frontale 800 mm PNC 216047
- Main courante frontale 1200 mm PNC 216049
- Main courante frontale 1600 mm PNC 216050
- Dépose assiettes de 400 mm PNC 216185
- Dépose assiettes de 800 mm PNC 216186
- 2 panneaux latéraux de revêtement pour éléments TOP PNC 216278

Avant

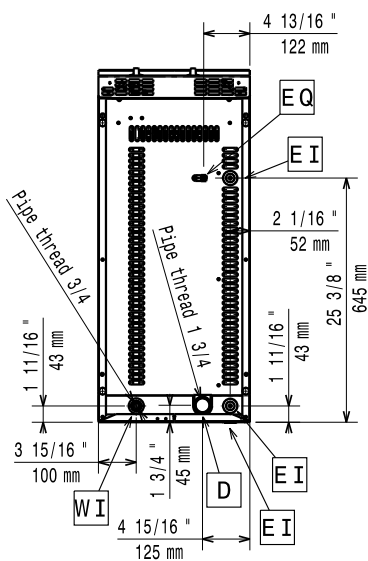


Côté



D = Vidange
 EI = Connexion électrique
 EQ = Vis équipotentiel
 WI = Raccordement eau

Dessus



Électrique

Voltage :	380-400 V/3N ph/50/60 Hz
	380-400V 3N- 50/60Hz
Prédisposé pour :	5.4-5.8kW
Puissance de raccordement	5.8 kW

Informations générales

Largeur extérieure	400 mm
Profondeur extérieure	930 mm
Hauteur extérieure	250 mm
Poids net :	52 kg
Poids brut :	51 kg
Hauteur brute :	540 mm
Largeur brute :	480 mm
Profondeur brute :	1020 mm
Groupe de certification:	HEG9EI
Largeur surface cuisson :	345 mm
Profondeur surface cuisson :	598 mm